



## TS4-A-O

### PV-Optimierer auf Modulebene

Der TS4-A-O (Optimierung) ist die weiterentwickelte Optimierungslösung für Add-On, die Smart Modulfunktionen für Standard-PV-Module zur Steigerung der Zuverlässigkeit bietet. Verbessern Sie die Energieeffizienz, indem Sie leistungsschwache PV-Systeme aufrüsten oder neue Anlagen mit intelligenten Funktionen ausstatten.

Der TS4-A-O Add-On unterstützt PV-Module bis 700W.

#### Enthaltene Funktionen



**Optimierung** auf Modulebene für mehr Energieertrag und größere Designflexibilität



Automatische und manuelle **Notabschaltung** auf Modulebene



**Monitoring** auf Modulebene zur Überwachung der Energieerzeugung und zum Anlagenmanagement

#### Einfache Installation

Anstecken an den Standardmodulrahmen oder Entfernen der Halteklammern für die Rackmontage

#### Intelligente Inbetriebnahme

Konfiguration und Inbetriebnahme mit Ihrem mobilen Android- oder iOS-Gerät



# TS4-A-O SPEZIFIKATIONEN

## Umgebung

Betriebstemperaturbereich	-40°C to +70°C (-40°F to +158°F)
Schutzart	IP68
Maximale Höhe ü. NN	2000m

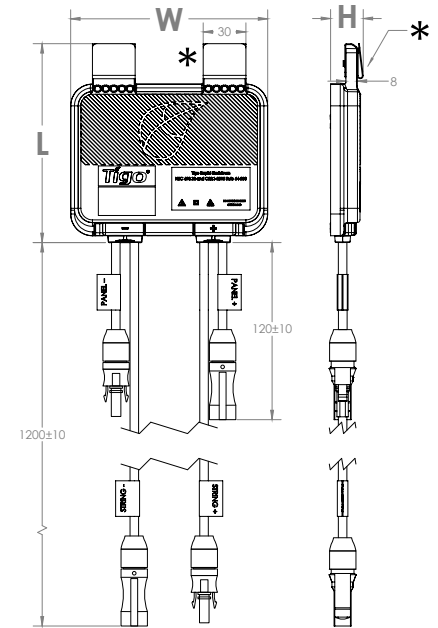
## Mechanisch

Abmessungen	W=138.4mm, L= 139.7mm, H= 22.9mm
Gewicht	520g

## Elektrisch

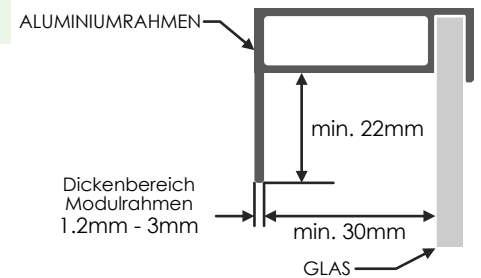
Gesamte maximale Eingangsspannung (V <sub>OC</sub> @ niedrigste Temperatur)	80V
Spannungsbereich	16 - 80V
Maximaler Strom	15A
Maximale Eingangsleistung	700W
Ausgangskabellänge	1.2m (Standard)
Steckverbinder	MC4, EVO2
Kommunikationsart	Funkverbindung
Empfohlene Sicherungsgröße	30A

TAP für die Notabschaltung auf Modulebene und CCA für die Überwachung mit TS4-A-O erforderlich.



\*Clips können zur Rackmontage entfernt werden

Modulrahmenspezifikationen für die Montage des TS4-A



## BESTELLINFORMATIONEN

### Artikelnummer Beschreibung

462-00252-32	1000VIEC, 0.12/1.2M Kabel, MC4
462-00261-32	1500VIEC, 0.12/1.2M Kabel, EVO2

### Verkaufsinformationen:

[sales@tigoenergy.com](mailto:sales@tigoenergy.com)

### Produktinformationen:

[tigoenergy.com/products](http://tigoenergy.com/products)

### Technische Informationen:

[support.tigoenergy.com](http://support.tigoenergy.com)

Verwenden Sie das Online-Designtool von Tigo unter [tigoenergy.com/design](http://tigoenergy.com/design), um weitere Informationen und Unterstützung bei der Produktauswahl zu erhalten

