

Kurzanleitung PV Point & PV Point Comfort

Anwendungsleitfaden

© Fronius International GmbH

Version 03/ 2024

Business Unit bzw. Organisationseinheit

Fronius behält sich alle Rechte, insbesondere das Recht der Vervielfältigung und Verbreitung sowie der Übersetzung vor. Kein Teil des Werkes darf in irgendeiner Form ohne schriftliche Genehmigung von Fronius reproduziert oder unter Verwendung elektrischer Systeme gespeichert, verarbeitet, vervielfältigt oder verbreitet werden.

Es wird darauf hingewiesen, dass alle Angaben in diesem Dokument trotz sorgfältiger Bearbeitung ohne Gewähr erfolgen und eine Haftung des Autors oder von Fronius ausgeschlossen ist.

Geschlechterspezifische Formulierungen beziehen sich gleichermaßen auf die weibliche und männliche Form.

Inhaltsverzeichnis

1	Einleitung	4
2	Installation	5
2.1	Hardware-Vorbereitung	5
2.2	Verkabelung PV Point	6
2.3	Verkabelung PV Point Comfort	8
3	Inbetriebnahme	11
3.1	Aktivierung des PV Point [Comfort] während der Erstinbetriebnahme	12
3.2	Aktivierung des PV Point [Comfort] zu einem späteren Zeitpunkt	13
4	Absicherung der Steckdose bzw. des Stromkreises	15
4.1	PV Point	15
4.2	PV Point Comfort	16

1 Einleitung

Der PV Point stellt die Basisnotstromversorgung der Fronius GEN24 & GEN24 Plus Serie dar und ist standardmäßig ab Werk im Gerät integriert. Am PV Point kann eine Steckdose ausgeführt werden, die im Notstromfall anhand der momentan verfügbaren PV-Generatorleistung (oder vorhandenen Batterie) versorgt wird. Die Umschaltung erfolgt automatisiert durch den Wechselrichter und erfordert keine zusätzlichen Netzumschaltkomponenten. Mit dem PV Point können alle wichtigen einphasigen Verbraucher im Haushalt bis 3 kW versorgt werden. Der PV Point erfordert keine Installation eines Speichers – optional kann dieser aber auch mit Speicher installiert werden.

Durch den Einbau des **PV Point Comfort** kann die versorgte Steckdose bzw. der Stromkreis im Gegensatz zum PV Point auch **dauerhaft, also im Netzparallelbetrieb** versorgt werden. Hierfür muss eine zusätzliche Platine im Anschlussbereich des Wechselrichters installiert werden. Diese kann auch jederzeit zu einem späteren Zeitpunkt nachgerüstet werden.

Das Funktionsschema des PV Point & PV Point Comfort ist in Abbildung 1 zu sehen:

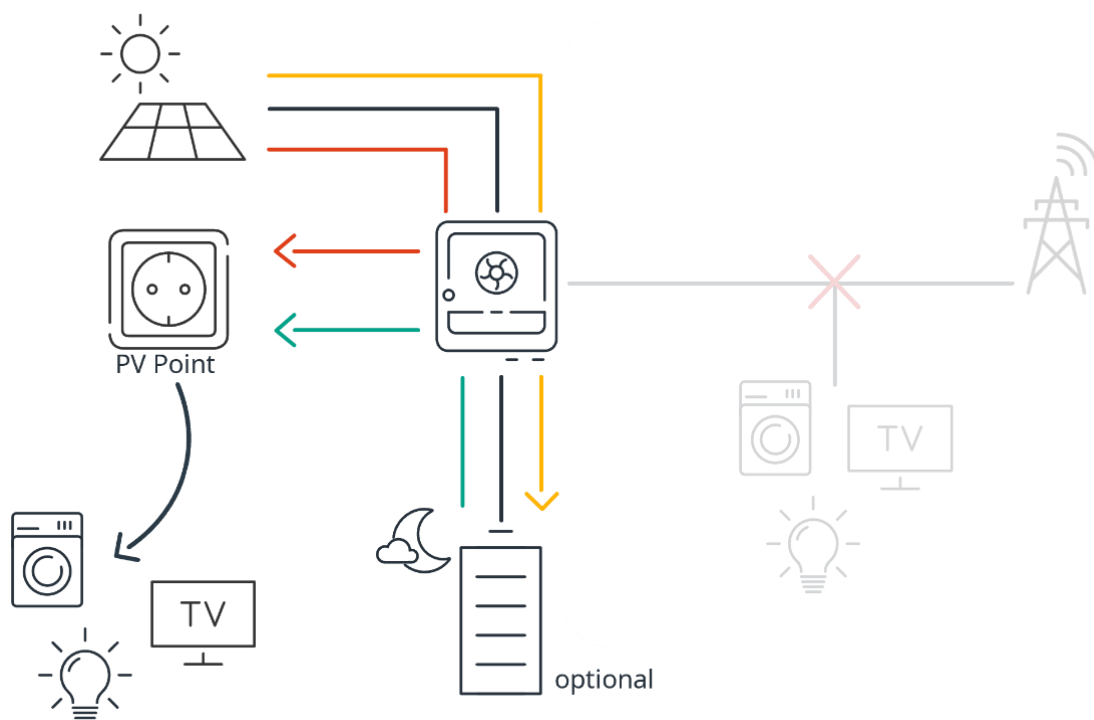


Abbildung 1: Schema der Basis-Notstromversorgung (PV Point & PV Point Comfort) der Fronius GEN24 & GEN24 Plus Serie

2 Installation

2.1 Hardware-Vorbereitung

Die Installation des PV Point [Comfort] erfordert eine **Modifizierung an der Grundschale**. Auf der Wechselrichter-Unterseite sind hierfür vier vordefinierte Ausgänge markiert, die für die PV Point [Comfort] Installation herangezogen werden können. Die Unterseite der GEN24 Serie mit den Ausgängen ist in Abbildung 2 zu sehen:

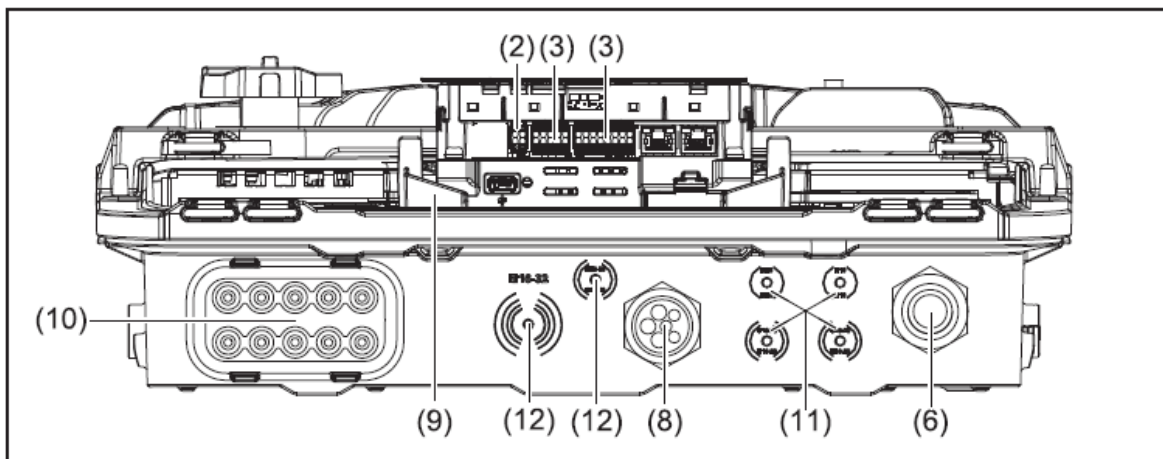


Abbildung 2: Wechselrichter-Unterseite der Fronius GEN24 & GEN24 Plus Serie mit den vier vordefinierten Ausgängen

Der erste Schritt besteht in einer Durchbohrung einer der vier Ausgänge an der Grundschale. Es empfiehlt sich hierfür einen **Stufenbohrer (M16 / 16 mm Durchmesser)** zu verwenden. Sobald die Bohrung erfolgt ist, gilt es eine PG-Kabelverschraubung auf die durchbohrte Grundschale einzusetzen, um in Folge die höchste Schutzklasse IP66 weiterhin sicherstellen zu können. In Abbildung 3 sind der Bohrungsvorgang sowie die Grundschale mit der eingesetzten PG-Verschraubung zu sehen:

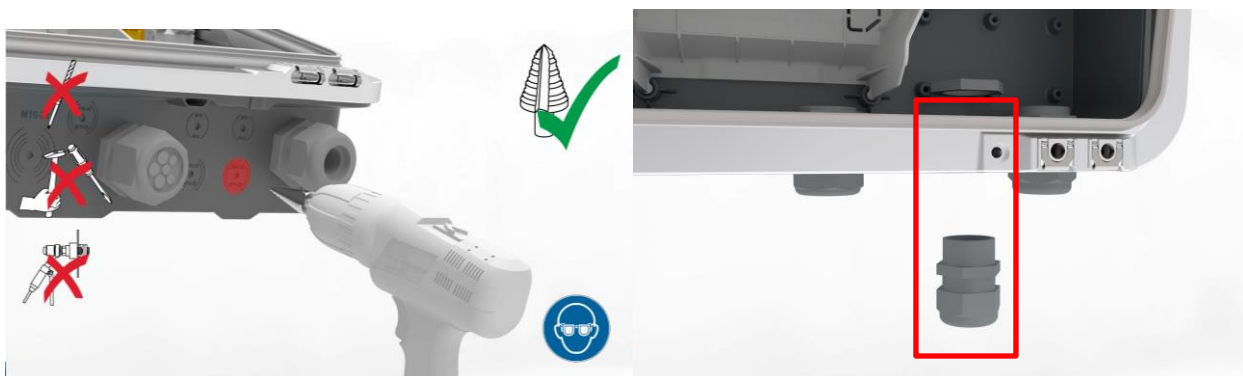


Abbildung 3: Durchbohrung der Grundschale und eingesetzte PG-Verschraubung an der durchbohrten Stelle

2.2 Verkabelung PV Point

Nach dem erfolgreichen Einsetzen der Kabelverschraubung kann das Kabel durchgeführt und im Wechselrichter angeschlossen werden. Für den PV Point ist in der GEN24 & GEN24 Plus Serie ein eigener Ausgang / eine eigene Push-in Federzugklemme auf der AC-Seite vorgesehen, der / die in Abbildung 4 dargestellt ist:

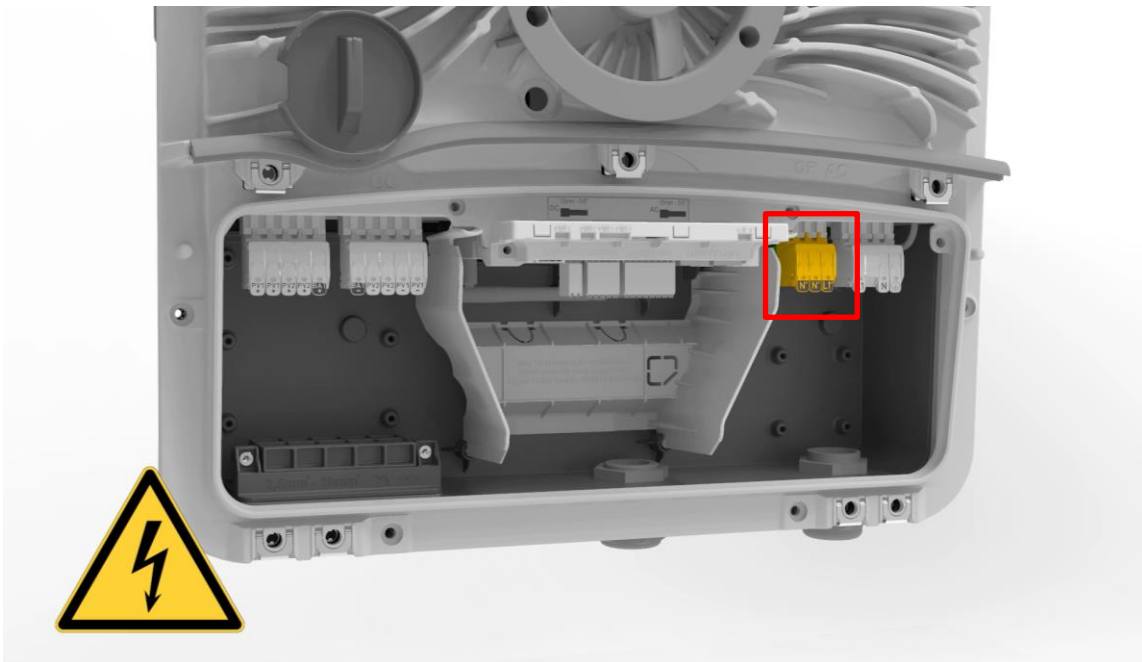


Abbildung 4: Anschlussbereich des Fronius GEN24 & GEN24 Plus mit PV Point Push-in Federzugklemme

Die Push-in Federzugklemmen zeichnen sich durch deren **einfache Bedienbarkeit** aus, die eine **rasche Installation** ermöglichen. Bei der Installation des PV Points ist kein Spezialwerkzeug erforderlich; ebenso ist kein Versehen der Kabel mit Aderendhülsen notwendig. Hinsichtlich Kabel empfiehlt Fronius die Verwendung eines Kupferkabels mit einem **Kabelquerschnitt von min. 1,5 mm² bis max. 10 mm² für den Direktanschluss**. Abbildung 5 zeigt die Anforderungen an das Kabel sowie die Handhabung und Funktionsweise der Federzugklemmen:

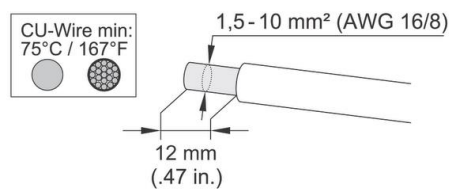
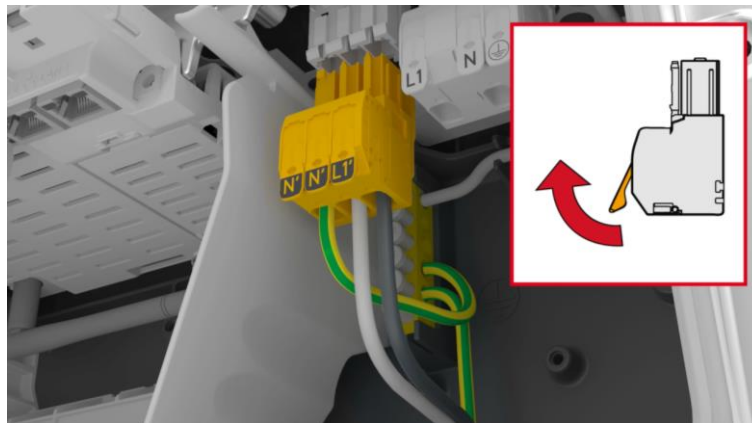


Abbildung 5: Push-in Federzugklemme und Anforderungen an das Kabel zur Installation des PV Points

Die Push-in Federzugklemme des PV Points kann durch Drücken des Verschlusses auf der Rückseite abgenommen werden. Bei der anschließenden Verkabelung muss die Erdung des PV Point auf den internen Erdungsklemmblock im Wechselrichter aufgelegt werden. Ein zusätzliches Erdungskabel ist vom Erdungsklemmblock zur PV Point Klemme auszuführen (PE-N Verbindung). Der Kabelquerschnitt der PE-N Verbindung muss so dimensioniert werden wie der minimale Querschnitt des Wechselrichters. Die Verkabelung im Wechselrichter ist in Abbildung 6 dargestellt:

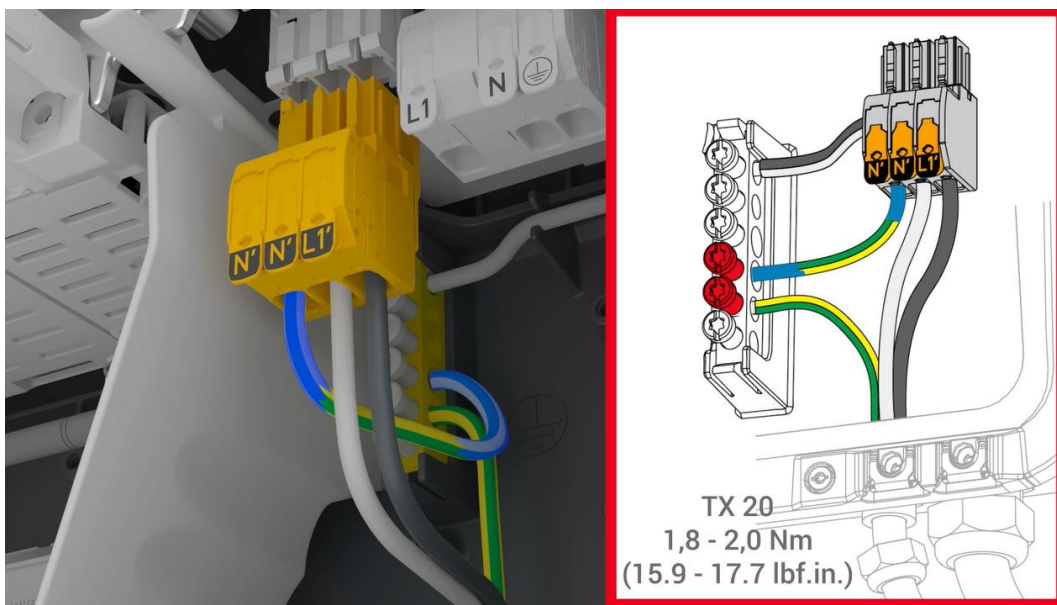


Abbildung 6: Verkabelung des PV Points im Wechselrichter

Den Abschluss der Installation bildet die Verschraubung der Kabeldurchführung, die in Abbildung 7 dargestellt ist:

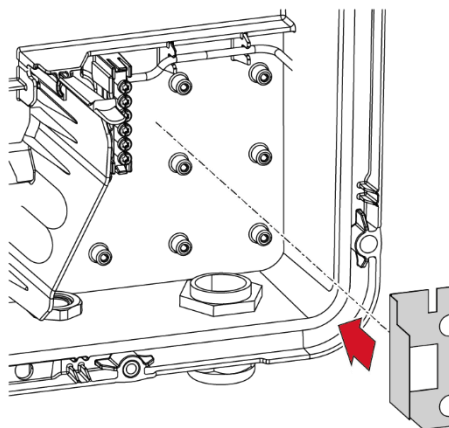


Abbildung 7: Verschraubung der Kabeldurchführung

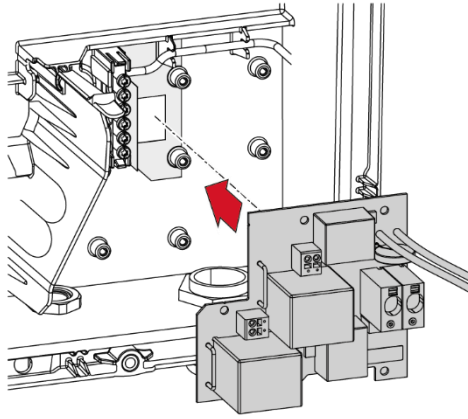
2.3 Verkabelung PV Point Comfort

Der Einbau und die Verkabelung des PV Point Comfort in den GEN24 erfolgt wie folgt:

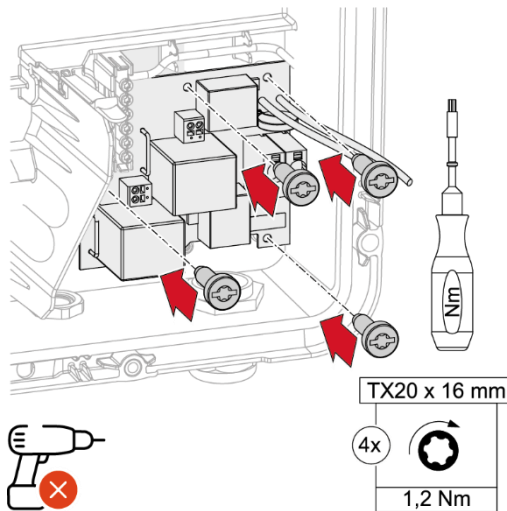
1. Setzen Sie zuerst die Isolationsfolie ein.



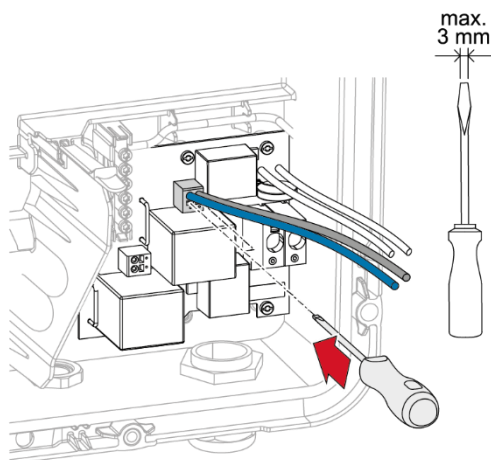
2. Platzieren Sie den PV Point Comfort Print auf der AC-Seite des GEN24 [Plus].



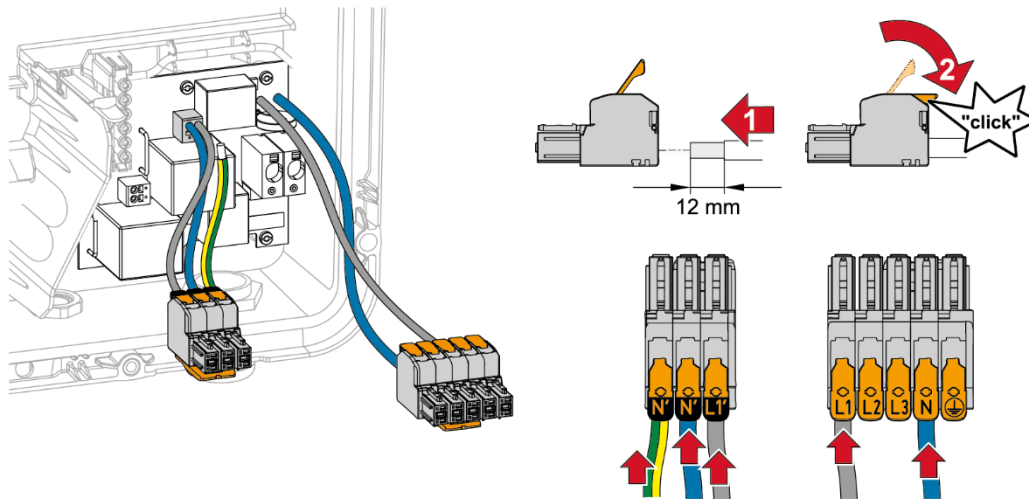
3. Befestigen Sie den PV Point Comfort durch Verschraubung mit vier Schrauben am Wechselrichter.



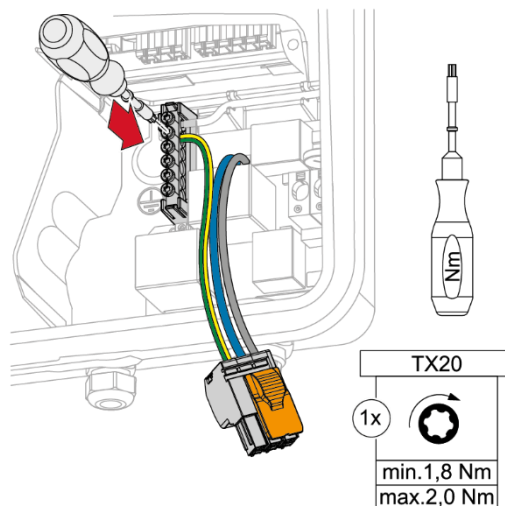
4. Stecken Sie die beigelegten Kabel für die Verbindung zwischen Print und Wechselrichter in die dafür vorgesehene Klemme.



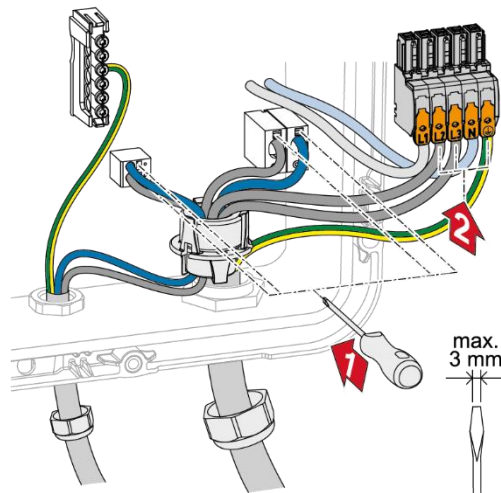
5. Verbinden Sie die beiden Kabelpaare am Print mit der PV Point Klemme sowie der AC Klemme des Wechselrichters (jeweils L und N).



6. Die PE-N Verbindung wird mitgeliefert und muss gemäß den Anweisungen im Kapitel 2.2 mit dem Erdungsklemmblock verkabelt werden.



7. Bei dreiphasigen Wechselrichtern werden L2 und L3 direkt vorbei am PV Point Print verkabelt, während L1 und N über den Print geschliffen werden, da dieser auch im Netzparallelbetrieb Leistung bereitstellen muss. Als letzten Schritt schließen Sie L1 und N vom Netz kommend direkt an der Klemme des Comfort Prints an.



3 Inbetriebnahme

Die Inbetriebnahme des PV Point [Comfort] erfolgt über die Web-Oberfläche des Wechselrichters und kann sowohl während der Erstinbetriebnahme als auch in einem späteren Stadium aktiviert werden. Fronius empfiehlt, die Inbetriebnahme mit der „**Fronius Solar.start**“-App durchzuführen die kostenlos im Google Play Store als auch für iOS verfügbar ist. Die Fronius Solar.start-App kennzeichnet sich durch folgendes Icon (Abbildung 8):

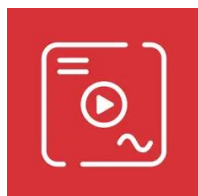


Abbildung 8: Icon der Fronius Solar.start-App

Grundvoraussetzung für beide der nachfolgenden Varianten ist der Zugriff auf die Web-Oberfläche des Fronius GEN24/GEN24 Plus Gerätes. Durch einmaliges, schnelles Drücken auf den Button auf der Gerätevorderseite öffnet der Wechselrichter automatisch sein lokales Netzwerk, auf das man sich anschließend mit jedem mobilen Endgerät (Laptop, Smartphone etc...) verbinden kann. In Abbildung 9 ist die LED-Kommunikationsschnittstelle mit seinen Funktionen dargestellt:



Abbildung 9: Öffnen des lokalen Netzwerkes (Wifi-Access Point) der Fronius GEN24 bzw. GEN24 Plus Wechselrichterserie und Beschreibung der Funktionen der LED-Muster

Die Rückmeldung des Wechselrichters zeigt sich durch blaues Blinken der Kommunikationsleuchte und es kann die Verbindung zum Wechselrichter (via App oder WLAN/LAN) hergestellt werden. Das Netzwerk lässt sich (bei einer WLAN-Verbindung) durch folgende Parameter erkennen:

Name: FRONIUS_Pilot-Seriennummer

Passwort für Geräte mit Produktionsdatum vor 08/2023: 12345678

Passwort für Geräte mit Produktionsdatum ab 08/2023: ersichtlich am Leitungsschild

Mit dem Öffnen eines Web-Browsers (Fronius Empfehlung: Google Chrome) und der Eingabe der IP-Adresse **192.168.250.181** öffnet sich der Installationsassistent. In einer LAN-Verbindung lautet die erforderliche IP-Adresse 169.254.0.180.

3.1 Aktivierung des PV Point [Comfort] während der Erstinbetriebnahme

Die Aktivierung des PV Point [Comfort] kann bereits während der Erstinbetriebnahme im Inbetriebnahme-Assistenten unter dem „Produkt-Wizard“ im Menüpunkt „Funktionen und I/O's“ aktiviert werden. Hierbei ist es wichtig, die Basis-Notstromfunktion und den **Modus „PV Point“ zu aktivieren**. Diese Auswahl gilt sowohl für PV Point als auch für PV Point Comfort. In Abbildung 10 ist die Fotostrecke der wichtigsten Schritte und Einstellungen dargestellt:

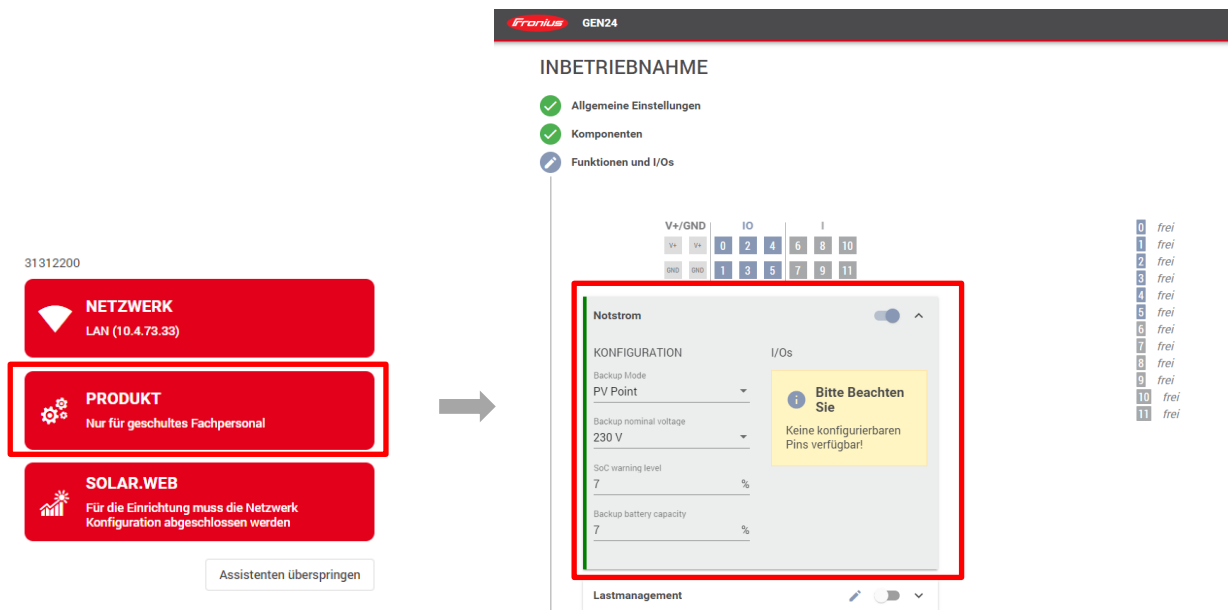


Abbildung 10: Aktivierung des PV Point [Comfort] im Inbetriebnahme Assistent während der Erstinbetriebnahme des GEN24 & GEN24 Plus Wechselrichters

3.2 Aktivierung des PV Point [Comfort] zu einem späteren Zeitpunkt

Der PV Point [Comfort] kann auch jederzeit im Nachhinein installiert und aktiviert werden. In diesem Fall ist es ebenso erforderlich, sich nach der Installation auf die Web-Oberfläche des Wechselrichters zu verbinden. Zur Aktivierung navigiert man von der Startseite weg über den Menüpunkt „Gerätekonfiguration“ wiederum zu den „Funktionen und I/O’s“, wo man wiederum die Basis-Notstromfunktion und den Modus „PV Point“ festlegen kann. In Abbildung 11 ist die Fotostrecke der wichtigsten Schritte und Einstellungen dargestellt:

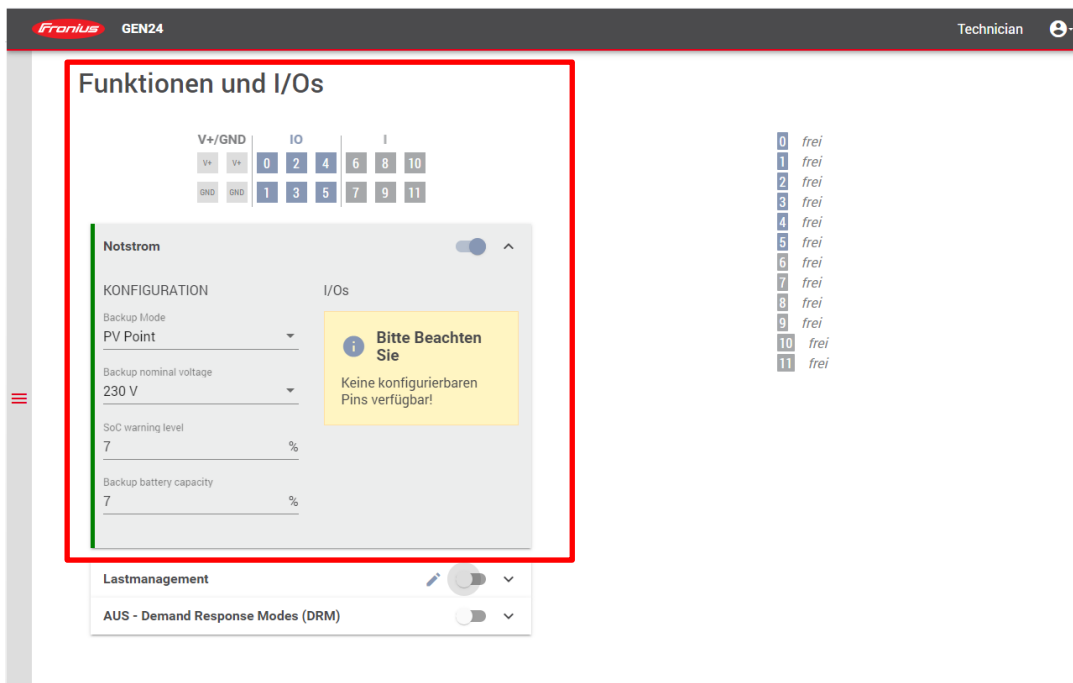
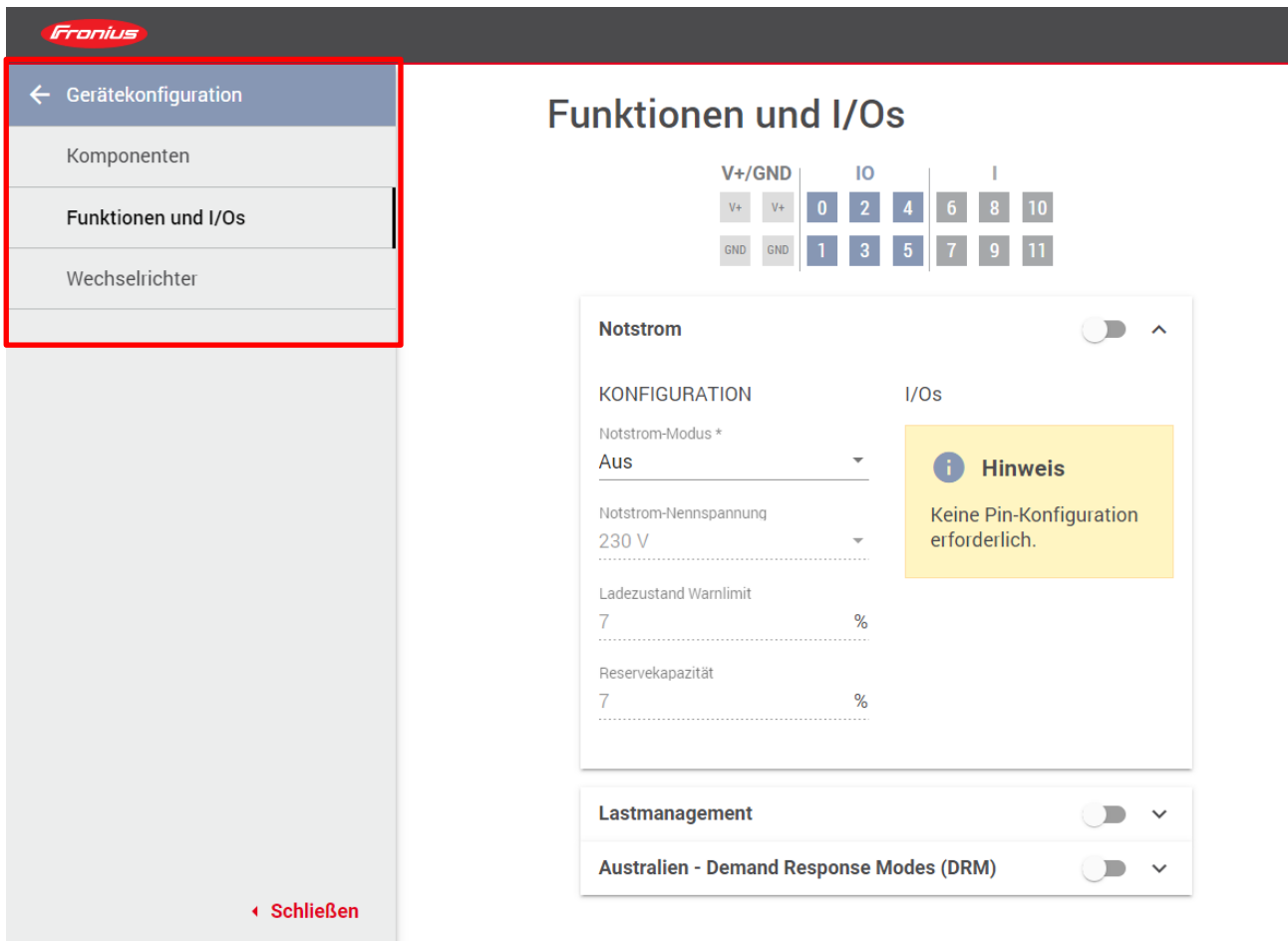


Abbildung 11: Aktivierung des PV Point [Comfort] in der Web-Oberfläche zu einem späteren Zeitpunkt

Nach der erfolgreichen Installation und Inbetriebnahme wird seitens Fronius ein **funktionaler Test** des PV Point [Comfort] empfohlen. Die **Umschaltzeit** beträgt **unter 23 Sekunden**.

4 Absicherung der Steckdose bzw. des Stromkreises

4.1 PV Point

Wichtig hinsichtlich der Steckdose des PV Points ist es, dass diese mit einem **FI-Schutzschalter (Typ A 30 mA)** abgesichert ist, um Personenschutz zu garantieren und Normkonformität sicherzustellen. Eine einfache Variante stellen FI-Schutz-Steckdosen mit integriertem FI-Schutzschalter dar wie in Abbildung 12 dargestellt:



Abbildung 12: FI-Schukomat

Ein möglicher Hersteller von FI-Schukomaten wäre (Typenbezeichnung):

- Busch-Jaeger 3120 EWB-53 FI-SCHUKOMAT Schuko-Steckdose mit Fehlerstrom-Schutzschalter

Neben der Lösung mit einem fertigen FI-Schukomaten besteht auch die günstigere Möglichkeit die notwendigen Komponenten in einem kleinen Verteilschrank zu installieren. Folgende Komponenten können hierfür beispielsweise verwendet werden:

- 1 Stück Aufputz Gehäuse mit 5 Teilungseinheiten und transparentem Deckel
- 1 Stück FI Schutzschalter Typ A 30mA
- 1 Stück Schuko-Steckdose für Hutschiene

4.2 PV Point Comfort

Da der PV Point Comfort die Phase auch im Netzparallelbetrieb versorgt, muss der Stromkreis bzw. die Steckdose zusätzlich zum **FI-Schutzschalter (Typ A 30 mA)** auch mit einem **Leitungsschutzschalter 13A** abgesichert werden. Dafür gibt es eine platzsparende Lösung der Firma ABB mit der Artikelbezeichnung „ABB DS301CC13A30“.

Natürlich kann auch jede andere FI/LS Kombination, die die technischen Anforderungen erfüllt genutzt werden.

Wird beispielsweise ein Stromkreis versorgt, dann kann auch der bestehende 16A LS in der Hauptverteilung genutzt werden. Im Notstrombetrieb werden jedoch maximal 13A zur Verfügung gestellt. Übersteigt die Notstromlast die 13A, so stoppt der Notstrombetrieb.